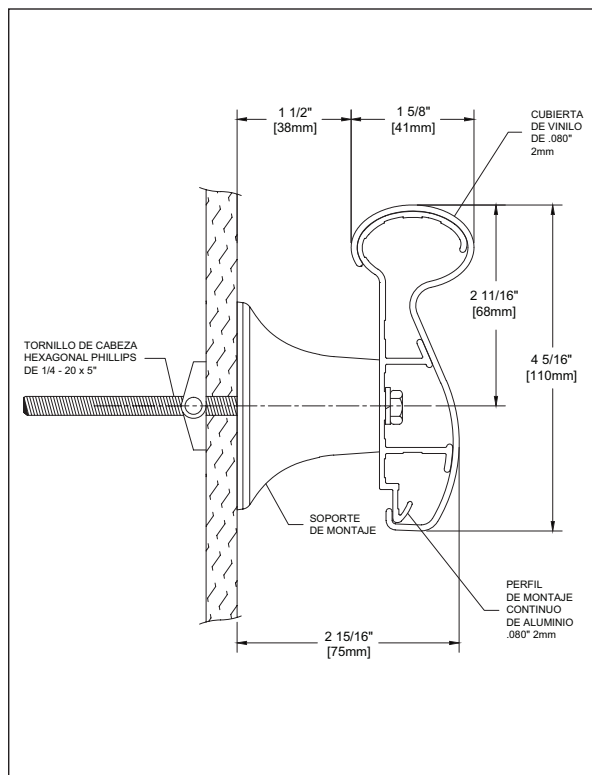


Pasamanos

1000/1000FV



- Pasamanos de tamaño mediano.
- Superficie de agarre ovalada.
- Disponibles con una altura de 4-5/16" (110mm) y superficie de agarre de 1-5/8" (41mm).
- Montados en un perfil de aluminio firme, pre-ranurado, de .080" (2mm) de grosor.
- Las cubiertas de vinilo rígido tienen un grosor de .080" (2mm), y son resistentes a los rayones y a las manchas.
- Las piezas anguladas y esquinas incluyen ranuras decorativas.
- Fácil instalación, limpieza y mantenimiento.
- Cumplen con los criterios de la ADA y del ANSI.
- Fabricados en largos estándar de 12' (3.66m).
- Todos los sujetadores de montaje están incluidos con cada pedido.
- Modelo 1000FV - Fabricado completamente cubierto con el patrón Woodland.
- Cumplen con los estándares y criterios rigurosos de emisión de químicos, según el Instituto Medioambiental GREENGUARD.
- Han sido probados por y cumplen con los requisitos del Instituto Medioambiental GREENGUARD y los requisitos de California para productos de baja emisión comprobados por Air Quality Sciences.
- Ha sido probados y cumplen con los niveles de emisión de químicos GREENGUARD en áreas para niños y escuelas.

IPC.1789/REV.1

Inprocorp.com • 800.222.5556 • 262.679.9010
Sede Mundial S80 W18766 Apollo Drive, Muskego, WI 53150 USA

IPC •
DOOR + WALL PROTECTION SYSTEMS
A DIVISION OF INPRO®

Pasamanos 1000/1000FV

Especificaciones Sugeridas

PARTE 1 - GENERAL

1.01 RESUMEN

A. Sistemas de pasamanos para la seguridad de los peatones y la protección de paredes.

1.02 LA SECCIÓN INCLUYE

A. Sistemas de Pasamanos 1000/1000FV

1.03 REFERENCIAS

- A. Instituto Nacional Americano de Estándares (ANSI)
- B. Sociedad Americana para Pruebas y Materiales (ASTM, por sus siglas en inglés)
- C. Ley de Estadounidenses con Discapacidades (ADA)
- D. Código Nacional de Construcción de Canadá (NBC)
- E. Asociación Nacional de Protección de Incendios (NFPA, por sus siglas en inglés)
- F. Sociedad de Ingenieros Automotrices (SAE, por sus siglas en inglés)
- G. Underwriters Laboratory (UL)
- H. Underwriters Laboratory de Canadá (ULC)
- I. Código Uniforme de Construcción (UBC, por sus siglas en inglés)

1.04 DESCRIPCIÓN DEL SISTEMA

- A. Requisitos de Desempeño: Proveer un sistema de pasamanos que cumpla con los siguientes requisitos de las agencias regulatorias y los controles de calidad de los sistemas IPC para la Protección de Paredes y Puertas, InPro Corporation.
1. Características contra incendios: Proveer pasamanos clasificados por el UL y en conformidad con la norma de incendios Clase A de la NFPA. Las características de combustión de superficie, según lo determinado por el reglamento UL-723 (ASTM E-84), deberán ser de propagación de llama de 10 y generación de humo de 350 - 450. Proveer pasamanos listados por el ULC (Canadá) y en conformidad con los requisitos del Código Nacional de Construcción de Canadá 2010, subsección 3.1.13. Las características de combustión de superficie, según lo determinado por el reglamento CAN/ULC-S102.2, deberán ser de propagación de llama de 15 y generación de humo de 35.
 2. Auto extinción: Proveer pasamanos con una clasificación CC1, según pruebas en conformidad con los procedimientos especificados en el reglamento ASTM D-635-74, Método de Prueba Estándar para la Velocidad de Combustión y/o el Alcance y Duración de la Combustión de Plásticos Autoportantes en una Posición Horizontal, como se hace referencia en el reglamento UBC 52-4-1988.
 3. Resistencia a Impactos: Proveer materiales de vinilo rígido para los perfiles que tengan una resistencia al impacto de 30.2 ft-lbs/pulgada de espesor según pruebas en conformidad con los procedimientos especificados en el reglamento ASTM D-256-90b, Resistencia a Impactos de los Plásticos.
 4. Resistencia a Químicos y Manchas: Proveer pasamanos que muestren resistencia a la manchas según pruebas en conformidad con las disposiciones aplicables del reglamento ASTM D-543.
 5. Certificación GREENGUARD: Proveer material certificado por GREENGUARD. Los perfiles deberán cumplir los requisitos de las Normas de Certificación GREENGUARD para Productos de Baja Emisión y el Estándar de Emisión de Productos GREENGUARD para niños y escuelas.
 6. Resistencia a los hongos y a las bacterias: Proveer un vinilo rígido que no dé lugar al crecimiento de hongos o bacterias de acuerdo a los reglamentos ASTM G-21 y ASTM G-22.
 7. Consistencia de color: Proveer componentes con consistencia de color de acuerdo con el reglamento SAE J-1545 - (Delta E) con una diferencia de color no superior a 1.0 unidad usando el CIE Lab, el CIE CMC, el CIE LCh, el Hunter Lab o sistemas de escala de espacio de color similares.

1.05 DOCUMENTOS

A. Información del Producto: Información impresa del

producto provista por el fabricante para cada producto indicado en esta sección.

- B. Dibujos Detallados: Detalles del montaje utilizando los sujetadores apropiados para los sustratos específicos del proyecto.
- C. Muestras: Muestras de verificación del pasamanos, de una longitud de 8" (203mm), en perfiles de tamaño completo de cada tipo y color indicado.
- D. Instrucciones de Instalación del Fabricante: Instrucciones de instalación impresas para cada pasamanos.

1.06 ENTREGA, ALMACENAJE Y MANEJO

- A. Entregar los materiales en la obra en sus empaques sellados de fábrica.
- B. Inspeccionar los materiales a su llegada al lugar para asegurar que los productos especificados hayan sido recibidos.
- C. Almacenar en sus empaques originales en un lugar climatizado alejados de la luz solar directa.

1.07 CONDICIONES DEL PROYECTO

A. Requisitos Medioambientales: Los productos deben ser instalados en un área interior climatizada.

1.08 GARANTÍA

A. Garantía limitada estándar de por vida de IPC contra defectos de fabricación y del material.

PARTE 2 - PRODUCTOS

2.01 FABRICANTE

- A. Fabricante Autorizado: Sistemas de Protección para Paredes y Puertas de IPC, InPro Corporation, PO Box 406 Muskego, WI 53150 EE.UU.; Teléfono: 800-222-5556, Fax: 888-715-8407, Sitio Web: <http://www.inprocorp.com>
- B. Substituciones: No permitidas.
- C. Suministrar todos los pasamanos y protectores de pared de un solo fabricante.

2.02 UNIDADES FABRICADAS

- A. Perfil de los Pasamanos
 1. Pasamanos 1000, con una altura de 4-5/16" (110mm) y con un diámetro de agarre de 1-5/8" (41mm), que se extiende 3-1/8" (79mm) de la pared. Opciones: Pasamanos curvo, especificar radio. Radio mínimo - 3 feet (.91m) Las piezas anguladas y esquinas incluyen ranuras decorativas.
 2. Pasamanos 1000FV, con una altura de 4-5/16" (110mm) y con un diámetro de agarre de 1-5/8" (41mm), que se extiende 3-1/8" (79mm) de la pared. El pasamanos está completamente envuelto con un diseño vetado de madera. Las piezas anguladas y esquinas incluyen ranuras decorativas.

2.03 MATERIALES

- A. Vinilo: Las cubiertas encajadas a presión de un grosor de .080" (2mm) deberán ser extruidas a partir de cloruro de polivinilo, resistente a productos químicos y a las manchas con la adición de modificadores de impacto. No se añadirán plastificantes (los plastificantes pueden promover el crecimiento bacteriano). Las tiras decorativas deberán ser de cloruro de polivinilo, cuando se utilicen.
- B. Aluminio: Perfil de montaje de aluminio continuo con un grosor de .080" (2mm) se fabricará a partir de aluminio 6063-T5, con un acabado maquinado.

2.04 ELEMENTOS

- A. Las piezas anguladas, esquinas interiores, esquinas exteriores y los soportes se fabricarán de termoplásticos moldeados por inyección.
- B. Las ranuras moldeadas deberán tener un acabado liso y deberán ser de color negro.
- C. Sujetadores: Se proporcionarán todos los accesorios adecuados para los sustratos que se indican en los diagramas del sistema de montaje.

2.05 ACABADOS

A. Cubiertas de vinilo: Los colores de los pasamanos

serán seleccionados por el arquitecto de la gama de acabados de IPC.

- B. Elementos Moldeados: Las piezas anguladas, esquinas interiores y esquinas exteriores deberán ser de un color que corresponda con el del pasamanos. La superficie deberá tener una textura de "pebblette".
- C. Soporte Moldeado: Deberá ser de un color sólido que coincida o complemente el pasamanos. La superficie deberá tener una textura de "pebblette".

PARTE 3 - EJECUCIÓN

3.01 RECONOCIMIENTO

A. Reconocimiento de las áreas y condiciones en las que los sistemas de pasamanos serán instalados.

1. Completar todas las operaciones de acabado, incluyendo pintado, antes de iniciar la instalación de los materiales relacionados a los sistemas de pasamanos.
2. La superficie de la pared debe estar seca y libre de suciedad, grasa y pintura suelta.

3.02 PREPARACIÓN

A. General: Antes de la instalación, limpiar el sustrato para remover polvo, residuos y partículas sueltas.

3.03 INSTALACIÓN

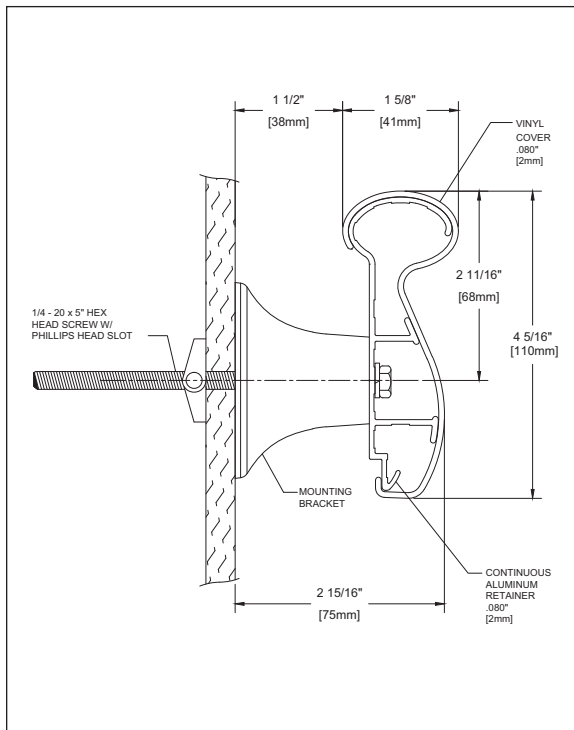
- A. General: Localizar el protector para esquinas para el sustrato apropiado como se indica en el dibujo detallado y siguiendo las instrucciones de instalación de IPC. Instalar el producto a nivel y plomo a la altura indicada en los dibujos.
- B. Instalación de los Pasamanos 1000/1000FV:
 1. Corte el perfil de montaje de aluminio hasta el largo deseado, dejando un espacio de 3-3/8" (86mm) para cada pieza angulada, 1/4" (7mm) para cada esquina exterior y 4-7/8" (124mm) para cada esquina interior. Deje un espacio de 1/4" (6mm) para cada esquina exterior de 135 grados y 2-1/16" (52mm) desde la esquina de la pared para cada esquina interior de 135 grados.
 2. Deslice las ranuras/tiras decorativas en las piezas anguladas y esquinas. Sujete las piezas anguladas, las esquinas interiores, las esquinas exteriores y los soportes al perfil de montaje de aluminio. Se recomienda que los soportes se instalen a 4" (102mm) de los extremos de un tramo. Se recomienda que el espacio máximo entre los soportes no exceda las 32" (813mm).
 3. Instale el perfil de montaje de aluminio sobre la pared utilizando los sujetadores proporcionados. Nivele y fije el perfil de montaje de aluminio a la pared.
 4. Corte la cubierta de vinilo para que quede entre las ranuras o tiras decorativas de los ángulos y/o esquinas. NOTA: Recorte todos los bordes de fábrica en forma cuadrada antes de hacer la instalación. Posicione la cubierta de vinilo sobre el perfil de montaje de aluminio comenzando desde la parte superior del perfil de montaje, girando la cubierta de vinilo sobre la parte inferior de perfil de montaje hasta que encaje en su lugar.

3.04 LIMPIEZA

A. Al completar la instalación, limpiar las superficies de acuerdo con las instrucciones de limpieza y mantenimiento de IPC.

A1000

Handrail with SureContact® anti-microbial properties



- Mid-size Handrail
- Includes SureContact® anti-microbial properties as tested in accordance with JIS Z 2801:2010
- Oval Gripping surface
- 4-5/16" (110mm) height x 1-5/8" (41mm) gripping surface
- Mounted on a sturdy .080" (2mm) thick, continuous aluminum retainer
- .080" (2mm) thick, scratch and stain resistant rigid vinyl cover
- Includes black reveals for returns and corners
- Easy installation, clean-up and maintenance
- Meets ADA and ANSI criteria
- Manufactured in 12' (3.66m) standard lengths
- All mounting fasteners are included with each order
- 1000FV Model – Manufactured with Woodland pattern full wrap.
- Meets the most rigorous standards and criteria of chemical emissions as prescribed by the GREENGUARD Environmental Institute
- Has been tested and meets GREENGUARD Environmental Institute's and the state of California's requirements for low emitting products as tested by Air Quality Sciences
- Has been tested and meets the GREENGUARD Children & School chemical emissions levels

IPC.1694/REV.2

A1000 Handrail with SureContact® anti-microbial properties

Suggested Specification

PART 1 - GENERAL

1.01 SUMMARY

- A. Handrail systems for pedestrian safety and wall protection

1.02 SECTION INCLUDES

- A. A1000 Handrail System with SureContact® anti-microbial properties

1.03 REFERENCES

- A. American National Standards Institute (ANSI)
B. American Society for Testing and Materials (ASTM)
C. Americans with Disabilities Act (ADA)
D. Japanese Industrial Standard (JIS)
E. National Building Code of Canada (NBC)
F. National Fire Protection Association (NFPA)
G. Society of Automotive Engineers (SAE)
H. Underwriters Laboratory (UL)
I. Underwriters Laboratory of Canada (ULC)
J. Uniform Building Code (UBC)

1.04 SYSTEM DESCRIPTION

- A. Performance Requirements: Provide Handrail Systems that conform to the following requirements of regulatory agencies and the quality control of IPC Door and Wall Protection Systems, InPro Corporation.

1. Fire Performance Characteristics: Provide UL Classified handrails conforming with NFPA Class A fire rating. Surface burning characteristics, as determined by UL-723 (ASTM E-84), shall be flame spread of 10 and smoke development of 350 - 450. Provide ULC (Canada) listed handrails conforming to the requirements of the National Building Code of Canada 2010, Subsection 3.1.13. Surface burning characteristics, as determined by CAN/ULCS102.2, shall be flame spread of 15 and smoke developed of 35.
2. Self Extinguishing: Provide handrails with a CC1 classification, as tested in accordance with the procedures specified in ASTM D-635-74, Standard Test Method for Rate of Burning and/or Extent and Time of Burning of Self-Supporting Plastics in a Horizontal Position, as referenced in UBC 52-4-1988.
3. Impact Strength: Provide rigid vinyl profile materials that have an Impact Strength of 30.2 ft-lbs/ inch of thickness as tested in accordance with the procedures specified in ASTM D-256-90b, Impact Resistance of Plastics.
4. Chemical and Stain Resistance: Provide handrails that show resistance to stain when tested in accordance with applicable provisions of ASTM D-543.
5. GREENGUARD Certified: Provide GREENGUARD Certified material. Profiles shall meet the requirements of GREENGUARD Certification Standards for Low-Emitting Products and GREENGUARD Product Emission Standard for Children & Schools.
6. Fungal and Bacterial Resistance: Provide rigid vinyl that does not support fungal or bacterial growth as tested in accordance with ASTM G-21 and ASTM G-22.
7. Color Consistency: Provide components matched in accordance with SAE J-1545 - (Delta E) with a color difference no greater than 1.0 units using CIE Lab, CIE CMC, CIE LCh, Hunter Lab or similar color space scale systems.
8. Code Compliance: Provide handrails that comply with all current ANSI and ADA requirements.
9. Anti Microbial: Provide handrail components with handrail gripping surfaces that have SureContact® anti-microbial properties as tested in accordance with JIS Z 2801:2010.

1.05 SUBMITTALS

- A. Product Data: Manufacturer's printed product data for each product indicated in this section.
- B. Detail Drawings: Mounting details with the appropriate fasteners for specific project substrates.

- C. Samples: Verification samples of handrail, 8" (203mm) long, in full size profiles of each type and color indicated.

- D. Manufacturer's Installation Instructions: Printed installation instructions for each handrail.

1.06 DELIVERY, STORAGE AND HANDLING

- A. Deliver materials in unopened factory packaging to the jobsite
- B. Inspect materials at delivery to assure that specified products have been received.
- C. Store in original packaging in a climate controlled location away from direct sunlight.

1.07 PROJECT CONDITIONS

- A. Environmental Requirements: Install products in an interior climate controlled environment..

1.08 WARRANTY

- A. Standard IPC Limited Lifetime Warranty against material and manufacturing defects.

PART 2 - PRODUCTS

2.01 MANUFACTURER

- A. Acceptable Manufacturer:
IPC Door and Wall Protection Systems,
InPro Corporation, PO Box 406,
Muskego, WI 53150, USA;
Telephone: 800-222-5556, Fax: 888-715-8407,
Internet address: <http://www.inprocorp.com>
- B. Substitutions: Not permitted
- C. Provide all handrails and wall protection from a single manufacturer.

2.02 MANUFACTURED UNITS

- A. Handrail Profile
1. A1000 Handrail, 4-5/16" (110mm) height x 1-5/8" (41mm) gripping diameter, extends 3-1/8" (79mm) from wall. Returns and corners include reveals.
- Options: Curved handrail, specify radius.
Minimum radius - 3 feet (.91m).

2.03 MATERIALS

- A. Vinyl: Snap-on covers of .080" (2mm) thickness shall be extruded from chemical and stain resistant unplasticized polyvinyl chloride (uPVC) with the addition of impact modifiers. No plasticizers shall be added (plasticizers may aid in bacterial growth). Accent strips when used shall be of polyvinyl chloride.
- B. Aluminum: Continuous aluminum retainer of .080" (2mm) thickness shall be fabricated from 6063-T5 aluminum with a mill finish.

2.04 COMPONENTS

- A. Returns, inside corners, outside corners and brackets shall be made of injection molded thermoplastics.
- B. Molded reveals shall have a smooth finish and shall be black.
- C. Fasteners: All mounting system accessories appropriate for substrates indicated on the drawing shall be provided.

2.05 FINISHES

- A. Vinyl Covers: Handrail colors to be selected by the architect from the IPC finish selection.
- B. Molded components: Inside corners, outside corners and brackets shall be of a color matching the handrails. Surface shall have a pebble texture.

PART 3 - EXECUTION

3.01 EXAMINATION

- A. Examine areas and conditions in which the handrail system will be installed.
1. Complete all finishing operations, including painting, before beginning installation of handrail system

materials.

2. Wall surface shall be dry and free from dirt, grease and loose paint.

3.02 PREPARATION

- A. General: Prior to installation, clean substrate to remove dust, debris and loose particles.

3.03 INSTALLATION

- A. General: Locate handrail as indicated on approved detail drawings for the appropriate substrate and in compliance with the IPC installation instructions. Install handrail level and plumb at the height indicated on the drawings.

B. Installation of A1000 Handrails:

1. Cut the aluminum retainer to the desired length, allowing 3-3/8" (86mm) for each return, 1/4" (7mm) for each outside corner and 4-7/8" (124mm) for each inside corner. Allow 1/4" (6mm) for each 135 degree outside corner and 2-1/16" (52mm) from the corner of the wall for each 135 degree inside corner.
2. Slide reveals onto returns and corners. Attach returns, inside corners, outside corners and brackets to the aluminum retainer. It is recommended that brackets are installed 4" (102mm) from the ends of a run. Spacing of brackets is recommended to be a maximum of 32" (813mm).
3. Mount the aluminum retainer to the wall using the provided fasteners. Level and secure the aluminum retainer to the wall.
4. Cut the vinyl cover to fit between the reveals on the returns and/or corners.

NOTE: Trim all factory edges square before installation. Position the vinyl cover on the aluminum retainer starting at the top of the retainer and pivoting the vinyl cover over the bottom of the retainer until it snaps into place.

3.04 CLEANING

- A. At completion of the installation, clean surfaces in accordance with the IPC clean-up and maintenance instructions.

Inprocorp.com • 800.222.5556 • 262.679.9010

World Headquarters S80 W18766 Apollo Drive, Muskego, WI 53150 USA

IPC®

DOOR + WALL PROTECTION SYSTEMS
A DIVISION OF INPRO®

